

# GMSTBVA 2,5/ 4-G-7,62

Gniazdo do PCB



Kod producenta: **1766796**

## Opis produktu

Gniazdo do PCB, przekrój znamionowy: 2,5 mm<sup>2</sup>, kolor: zielony, prąd znamionowy: 12 A, napięcie znamionowe (III/2): 630 V, powierzchnia styku: Sn, sposób połączenia styku: Pin, liczba potencjałów: 4, liczba rzędów: 1, liczba biegunów: 4, ilość przyłączy: 4, rodzina produktów: GMSTBVA 2,5/..-G, raster: 7,62 mm, montaż: Lutowanie na fali, układ pinów: Liniowe ustawienie kołków, długość pinu [P]: 3,9 mm, liczba pinów lutowniczych na każdy potencjał: 1, system wtyków: COMBICON MSTB 2,5, Ustawienie przodu wtyku: Standard, blokada: bez, rodzaj mocowania: bez, rodzaj opakowania: zapakowany w karton

## Dane techniczne

### Właściwości produktu

Typ produktu	Gniazdo do PCB
Rodzina produktów	GMSTBVA 2,5/..-G
Linia produktowa	COMBICON Connectors M
Konstrukcja	Standard
Liczba biegunów	4
Raster	7,62 mm
Ilość przyłączy	4
Liczba rzędów	1
Liczba potencjałów	4
Kołnierz mocujący	bez
Pinlayout	Liniowe ustawienie kołków
Liczba pinów lutowniczych na każdy potencjał	1
<b>Status utrzymania danych</b>	
Wersja artykułu	06

# GMSTBVA 2,5/ 4-G-7,62

Gniazdo do PCB



## Parametry elektryczne

Prąd znamionowy IN	12 A
Napięcie znamionowe UN	630 V
Opór przejścia	3,7 mΩ
Napięcie znamionowe (III/3)	400 V
Znamionowe napięcie udarowe (III/3)	6 kV
Napięcie znamionowe (III/2)	630 V
Znamionowe napięcie udarowe (III/2)	6 kV
Napięcie znamionowe (II/2)	630 V
Znamionowe napięcie udarowe (II/2)	6 kV

## Montaż

Sposób montażu	Lutowanie na fali
Pinlayout	Linowe ustawienie kołków

## Dane materiału

Dane materiałowe - obudowa	
Wskazówka	Zgodność z WEEE/RoHS, bez węgla wg IEC 60068-2-82/JEDEC JESD 201
Materiał styku	Stop miedzi
Jakość powierzchni	ocynowanie galwaniczne
Powierzchnia metalowa w obszarze połączenia (warstwa wierzchnia)	Cyna (3 - 5 μm Sn)
Powierzchnia metalowa w obszarze połączenia (warstwa pośrednia)	Nikiel (1,3 - 3 μm Ni)
Powierzchnia metalowa w obszarze lutowania (warstwa wierzchnia)	Cyna (3 - 5 μm Sn)
Powierzchnia metalowa w obszarze lutowania (warstwa pośrednia)	Nikiel (1,3 - 3 μm Ni)
Dane materiałowe - obudowa	
Kolor (Obudowa)	zielony (6021)
Materiał izolacyjny	PA
Grupa materiału izolacyjnego	I
CTI wg IEC 60112	600
Klasa palności wg UL 94	V0
Badanie rozżarzonym drutem palności płomieniem materiałów wg EN 60695-2-12	850
Badanie rozżarzonym drutem zapalności materiałów wg EN 60695-2-13	775
Temperatura próby wciskania kulki wg EN 60695-10-2	125 °C

# GMSTBVA 2,5/ 4-G-7,62

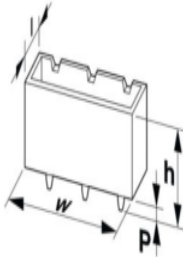
Gniazdo do PCB



## Wskazówki

Uwaga dotycząca eksploatacji	Złącza wtykowe COMBICON są zgodnie z normą DIN EN 61984 złączami bez mocy łączeniowej (COC). Przy zgodnej z przepisami eksploatacji nie wolno ich podłączać ani odłączać pod napięciem i obciążeniem.
------------------------------	---

## Wymiary

Rysunek wymiarowy	
Raster	7,62 mm
Szerokość [w]	30,48 mm
Wysokość [h]	15,9 mm
Długość [l]	8,6 mm
Wysokość	12 mm
Długość kołka lutowniczego [P]	3,9 mm
Wymiary kołka	1 x 1 mm
<b>Konstrukcja PCB</b>	
Średnica otworu	1,4 mm

# GMSTBVA 2,5/ 4-G-7,62

Gniazdo do PCB



## Próby mechaniczne

<b>Kontrola wizualna</b>	
Specyfikacja pomiarowa	DIN EN 60512-1-1:2003-01
Wynik	Badanie zakończone wynikiem pozytywnym
<b>Kontrola wymiarów</b>	
Specyfikacja pomiarowa	DIN EN 60512-1-2:2003-01
Wynik	Badanie zakończone wynikiem pozytywnym
<b>Wytrzymałość napisów</b>	
Specyfikacja pomiarowa	DIN EN 60068-2-70:1996-07
Wynik	Badanie zakończone wynikiem pozytywnym
<b>Polaryzacja i kodowanie</b>	
Specyfikacja pomiarowa	DIN EN 60512-13-5:2006-11
Wynik	Badanie zakończone wynikiem pozytywnym
<b>Mocowanie styków podczas pracy</b>	
Specyfikacja pomiarowa	DIN EN 60512-15-1:2009-03
Mocowanie styków podczas pracy Wymaganie >20 N	Badanie zakończone wynikiem pozytywnym
<b>Siły wtykania/wyciągania</b>	
Wynik	Badanie zakończone wynikiem pozytywnym
Liczba cykli	25
Siła wtykania na biegun ok.	8 N
Siła wyciągania na biegun ok.	6 N

## Badania elektryczne

Badanie termiczne   Grupa badań C	
Specyfikacja pomiarowa	DIN EN 60512-5-1:2003-01
Sprawdzona liczba pinów	12
Rezystancja izolacji	
Specyfikacja pomiarowa	DIN EN 60512-3-1:2003-01
Rezystancja izolacji sąsiednich biegunów	> 5 MΩ
Odstęp izolacyjny powietrzny i powierzchniowy	
Specyfikacja pomiarowa	DIN EN 60664-1 (VDE 0110-1):2008-01
Grupa materiału izolacyjnego	I
Odporność na prądy pełzające (DIN EN 60112 (VDE 0303-11))	CTI 600
Znamionowe napięcie izolacji (III/3)	400 V
Znamionowe napięcie udarowe (III/3)	6 kV
Minimalny odstęp izolacyjny powietrzny - pole niejednorodne (III/3)	5,5 mm
Minimalny odstęp izolacyjny powierzchniowy (III/3)	5,5 mm
Znamionowe napięcie izolacji (III/2)	630 V
Znamionowe napięcie udarowe (III/2)	6 kV
Minimalny odstęp izolacyjny powietrzny - pole niejednorodne (III/2)	5,5 mm
Minimalny odstęp izolacyjny powierzchniowy (III/2)	5,5 mm
Znamionowe napięcie izolacji (II/2)	630 V
Znamionowe napięcie udarowe (II/2)	6 kV
Minimalny odstęp izolacyjny powietrzny - pole niejednorodne (II/2)	5,5 mm
Minimalny odstęp izolacyjny powierzchniowy (II/2)	5,5 mm

# GMSTBVA 2,5/ 4-G-7,62

Gniazdo do PCB



## Warunki środowiskowe i żywotność

<b>Badanie odporności na drgania</b>	
Specyfikacja pomiarowa	DIN EN 60068-2-6 (VDE 0468-2-6):2008-10
Częstotliwość	10 - 150 - 10 Hz
Prędkość przesuwu	1 oktawa/min
Amplituda	0,35 mm (10 Hz ... 60,1 Hz)
Przyspieszenie	5g (60,1 Hz ... 150 Hz)
Czas pomiaru na oś	2,5 h
Kierunki pomiaru	Oś X, Y i Z
<b>Badanie trwałości</b>	
Specyfikacja pomiarowa	DIN EN 60512-9-1 (VDE 0687-512-9-1):2010-12
Znamionowe napięcie impulsowe na wysokości morza	7,3 kV
Rezystancja styku R1	3,7 mΩ
Rezystancja styku R2	3,8 mΩ
Liczba cykli podłączania-odłączania	25
Rezystancja izolacji sąsiednich biegunów	> 5 MΩ
<b>Test klimatyczny</b>	
Specyfikacja pomiarowa	DIN EN ISO 6988:1997-03
Obciążenie korozyjne	0,2 dm <sup>3</sup> SO <sub>2</sub> na 300 dm <sup>3</sup> /40 °C/1 cykl
Obciążenie wysoką temperaturą	100 °C/168 h
Napięcie przemienne wytrzymywane	3,31 kV
<b>Warunki otoczenia</b>	
Temperatura otoczenia (praca)	-40 °C ... 100 °C (W zależności od krzywej redukcyjnej)
Temperatura otoczenia (składowanie/transport)	-40 °C ... 70 °C
Względna wilgotność powietrza (składowanie/transport)	30 % ... 70 %
Temperatura otoczenia (montaż)	-5 °C ... 100 °C

## Dane opakowania

Rodzaj opakowania	zapakowany w karton
-------------------	---------------------